

# UW500 DCS 在乳液生产过程中的应用

## 一. 概况:

乳胶漆的生产工艺从其 1953 年面世以来, 经过了 50 年的发展, 今天它已经成为全球最流行的墙面涂料。丙烯酸酯乳液的特点有: 涂膜光亮、柔韧, 具有优异的黏结性、耐水性、耐碱性和耐候性等性能。其应用范围主要是外墙涂料和内墙高档装饰涂料, 这些特点让丙烯酸乳胶漆成为建筑涂料的主流。UW500 集散控制系统 (DCS) 目前在工业乳液行业已取得了广泛应用, DCS 对提高企业全厂自动控制、提高生产安全性及作业效率都有着重要作用。本文以山东的一个乳液项目为参考, 就目前的生产控制方式进行阐述, 希望能够与行业里的专家进行交流。同时期望能对同行有所参考, 共同提高化工行业的自动化生产水平。

## 二. 丙烯酸乳液生产工艺:

1. 单体调配阶段: 由罐区按比例进料, 调制单体。

难点: 此过程配料的种类繁多, 比例灵活多变, 要求较高的定量调节精度, 且对现场及控制室操作人员要求较高。

2. 反应阶段: 调制好的单体和预先调配的引发剂同时匀速滴加进反应釜, 并通过蒸汽及冷却水调节反应釜温度。

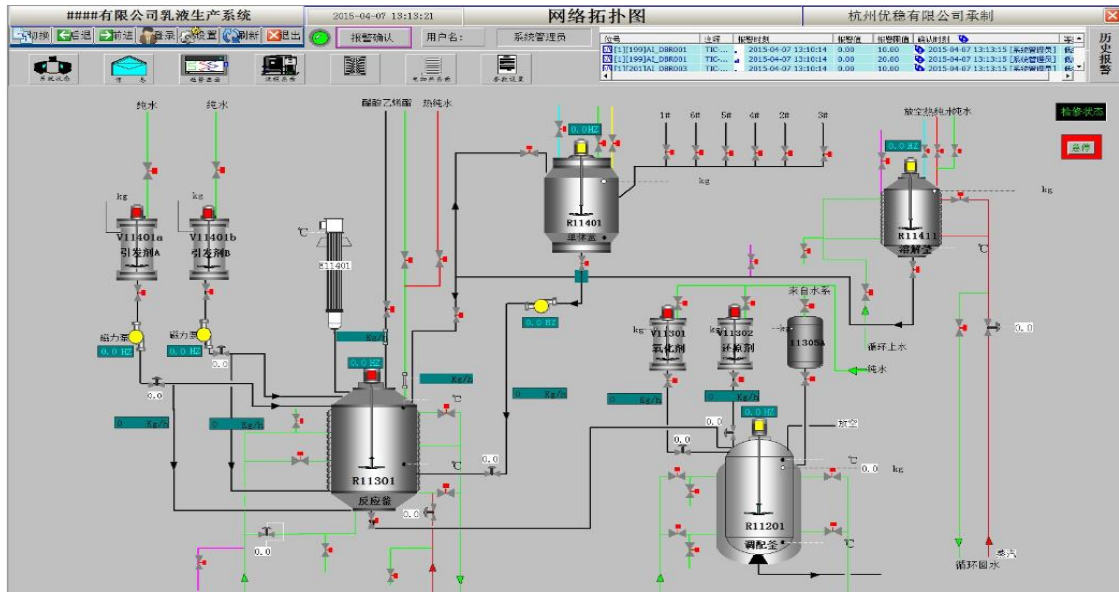
难点: 由于物料及工艺特殊性, 部分匀速滴加物料管道并没有流量计, 需要对称重进行数据的处理转换成流量;

3. 成品调配阶段: 反应釜物料进入调配釜, 匀速滴加氧化剂还原剂等添加剂, 经过冷却控温, 得到成品乳液。

难点: 氧化剂、还原剂的流量转换及比值控制。



## 现场反应釜



工艺流程图

### 三. 丙烯酸乳液生产工艺难点分析

重点及难点有三个方面的：

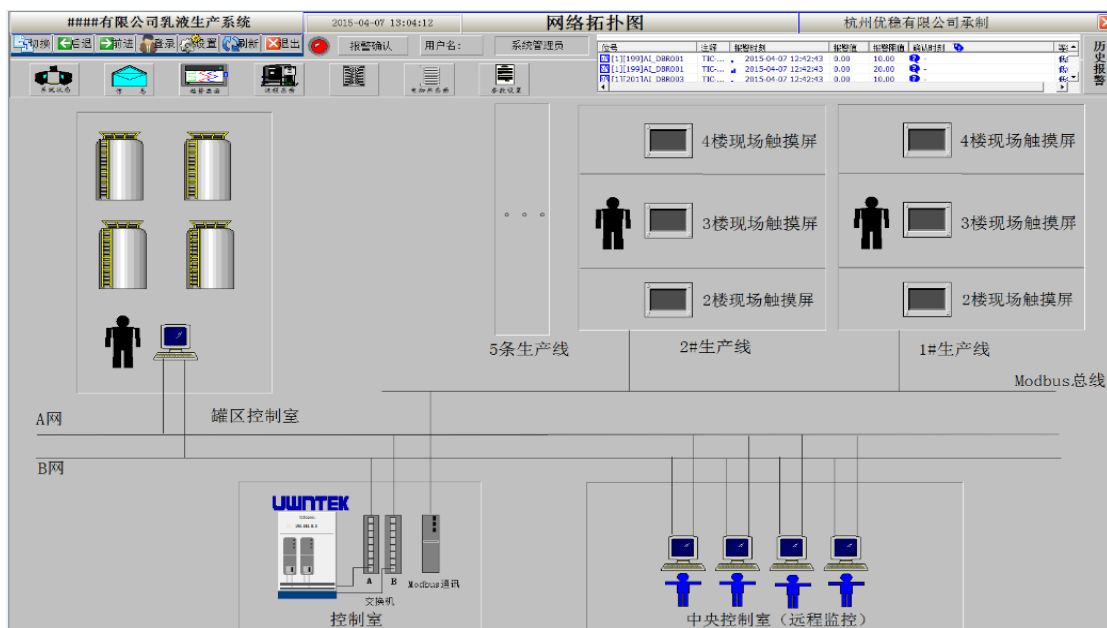
- 1.反应釜的控温：反应釜温控精度灵敏度要求很高，温度过低会导致反应无法发生，造成“僵釜”现象，影响生产效率，温度过高反应生成物中会含有较多杂质，并且涨势太快压不住温又会导致“飞温”，容易发生安全事故。可反应放热、物料的比热、加热功率、保温层保温效果、釜体本身的散热、环境温度和不同物质的吸、放热的特性等不同因素都会对反应釜温度产生不同的影响。各种因素之间相互耦合、影响，控制特性比较复杂，且温度变化滞后。反应釜温度又随着反应的发生呈现时变性，所以很难确定精确的数学模型。
- 2.现场及中控人员配合减少误操作：现场端配有就地操作触摸屏，负责具体的操作，中控室负责全局的把控和分工段操作的监控，这要求控制设备具有灵活的人机交互功能及强大的扩展通讯功能。
- 3.称重转流量后的比值滴加调节：称重转流量具有较大的滞后性，对现场仪表及阀门精度要求较高，且要求DCS控制设备，保证实现复杂的控制策略，且运行和操作的自动化程度高。

### 四. 解决方案

1.对于反应釜的温控，通过过往优稳工程的控温经验及现场的实际情况，聚合釜温度采用模糊控制加PID控制即采用FUZZY-PID双模控制方案，当温度误差在某个标定值以外时，采用模糊控制，以获得良好的瞬态性能；当温度误差在标定值以内的范围时，则采用PID

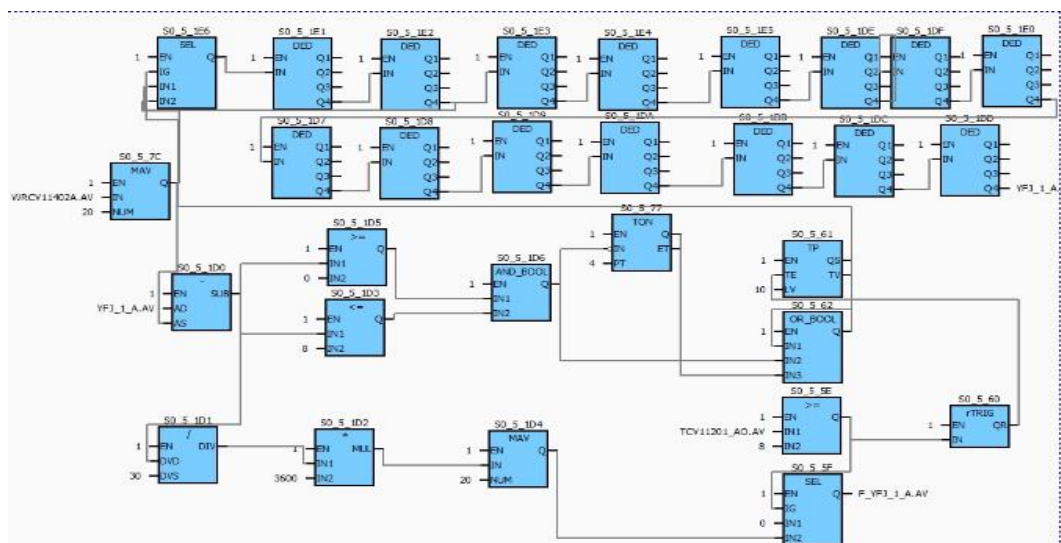
控制，以获得良好的稳态性能。这种 FUZZY-PID 复合控制方式比单纯的模糊控制具有更高的稳态精度，更大程度上保证了反应的温度条件，获得了明显优于 PID 控制的良好效果。

2.对于现场的分工配合，优稳 DCS 利用其灵活的人机交互功能及强大的扩展通讯功能，与现场几十台触摸屏通过 Modbus 通讯，实现了现场端负责具体的操作，中控室负责全局的把控和分工段操作的监控，通过优稳 DCS 强大功能使现场权限明确，分工仔细，减少了人为失误，确保了平稳高效的生产。



网络拓扑图

3.对于称重转流量后的比值滴加调节，经过优稳工程团队的多次试验，必须处理现场称重的实时扰动及转换后流量调节的滞后问题，于是采用双层滤波，定量、定速、定时相结合的“切分”控制策略，很好的解决了这类纯滞后的复杂控制问题，保证业主生产需要的同时，节省了前期投资的成本。



## 五. 配置说明

### 1.系统配置:

- 本工程配置 4 个控制站，4 台操作员站（可兼作工程师站）。
- 各工段还配置了 Modbus 模块与触摸屏实现通讯。触摸屏用于就地显示数据和就地操作；
- 配置冗余光纤交换机，将各现场控制站的数据通讯到中央控制室，中央控制室配置两台监控站，实现全厂信息的集中监控。其中一台监控站和打印机相连，实现日常的生产控制、监测、报警及报表输出等操作，另外还配置了大屏显示系统；

### 2.产品特点:

- 全冗余设计方式：电源模块、控制模块、I/O 模块、控制网络、系统网络均支持硬件双重化（三重化）冗余，零切换时间，保证控制的连续性；
- 高可靠 I/O 模块：点点隔离、点点互隔、点点配电、在线点点更换，可满足核电、紧急停车等高可靠性高安全性领域要求；
- 部件智能设计：模块、模块均配置微处理器或多处理器，少类型多功能，软件选择信号类型，减少备品备件，在线校正，自动补偿；
- 低功耗设计：无需强制散热，适应恶劣的工业环境；
- 运行安全设计：实时数据库掉电保持，冗余校验，快速恢复，保证系统信息安全；
- 开放式模块化结构设计：取消机笼、底板、端子板等，双面安装，节省转接电缆与机柜；
- 分布式全局实时数据库，数据规模 10 万点，高效压缩算法，数据全局直接引用；
- IEC61131-3 标准，FBD、LD、SFC、ST、IL 多种语言混合编程环境，在线编程、模拟调试；
- 实时数据质量戳功能，保证实时数据的可靠性与可信度；
- C/S 或 B/S 模式，Web 访问，PC 机、iPAD、iPhone、Android 等智能终端可直接浏览；

## 六.小结

该工程自从用 UW500 集散控制系统投运以来，运行平稳，效果显著，操作平稳率，产品质量等都大大提高；特别是工人劳动强度，原料消耗等都有大幅度降低，同时也确保了装置的平安全运行。直接提高了企业的市场竞争能力，为企业带来了十分明显的经济效益。